





603063

PCS

EMS

CGC

TUV

CQC

IEC



6

30



04

PCS

hopePCSHV	2-3.45MW
hopePCSHVS	1.45-2.75MW
hopePCSHV	1.25-2.75MW
ESHV	145-250kW
ESHV	186-290kW 800Vac
ESHV	215kW

16

HPPS	1-6.9MW
HPPS	1-5MW

20

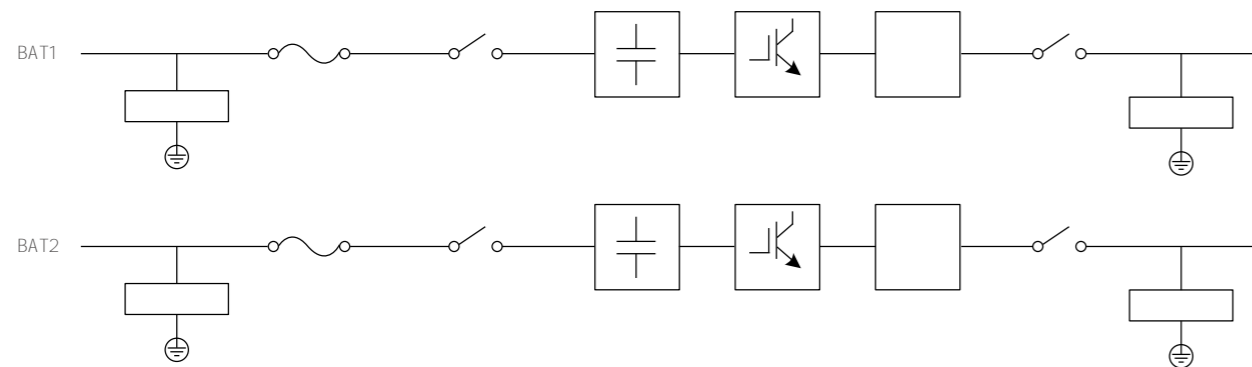
HPPS	1.25-7.5MW
HPPS	5-10MW

24

EMS

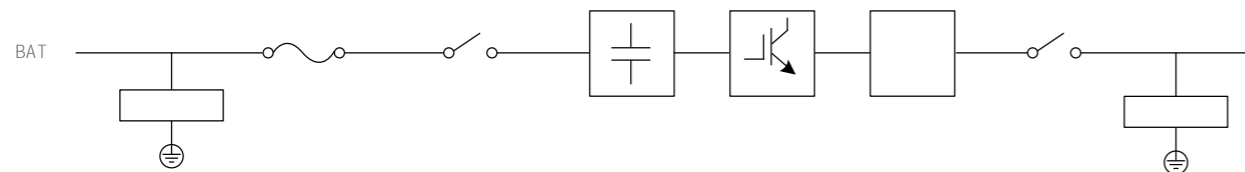
26

- 6MWh+
- 99.01%
- 45°C
- IP66 C3-C5
- PQ VF VSG

	2000kW	2400kW	2750kW	3150kW	2500kW	3450kW
	580-1500V	696-1500V	800-1500V	920-1500V	1000-1500V	
	1936A*2				1403A*2	1936A*2
	2					
	400V	480V	550V	630V	690V	
	2000kW	2400kW	2750kW	3150kW	2500kW	3450kW
	2200kW	2640kW	3025kW	3465kW	2750kW	3795kW
	0-2100kvar	0-2520kvar	0-2888kvar	0-3308kvar	0-2625kvar	0-3623kvar
	2886A				2092A	2886A
	3W+PE					
	50Hz / 60Hz					
	<3%					
	-1~1					
	<30ms					
	±1%					
	±2%					
	400V	480V	550V	630V	690V	
	<2%			4%		
	<3%					
	10%	/	20%	100%	100%	20%
	-40~+60 45 )					
	0-100%					
	<4000m 3000m					
DI	4					
DO	1					
	C3 C4 / C5					
	DC type / AC type					
	IP66					
	/					
	4 / RS485 / CAN					
	Modbus TCP / IEC 61850 / IEC 104 / Modbus RTU / CAN 2.0					
* * )	1700*2633*1319mm					
	2300kg					
	690V	GB/T 34120-2023				GB/T 34133-2023 CE

- 5MWh
- 99.01%
- 45°C
- IP66 C3~C5
- PQ VF VSG

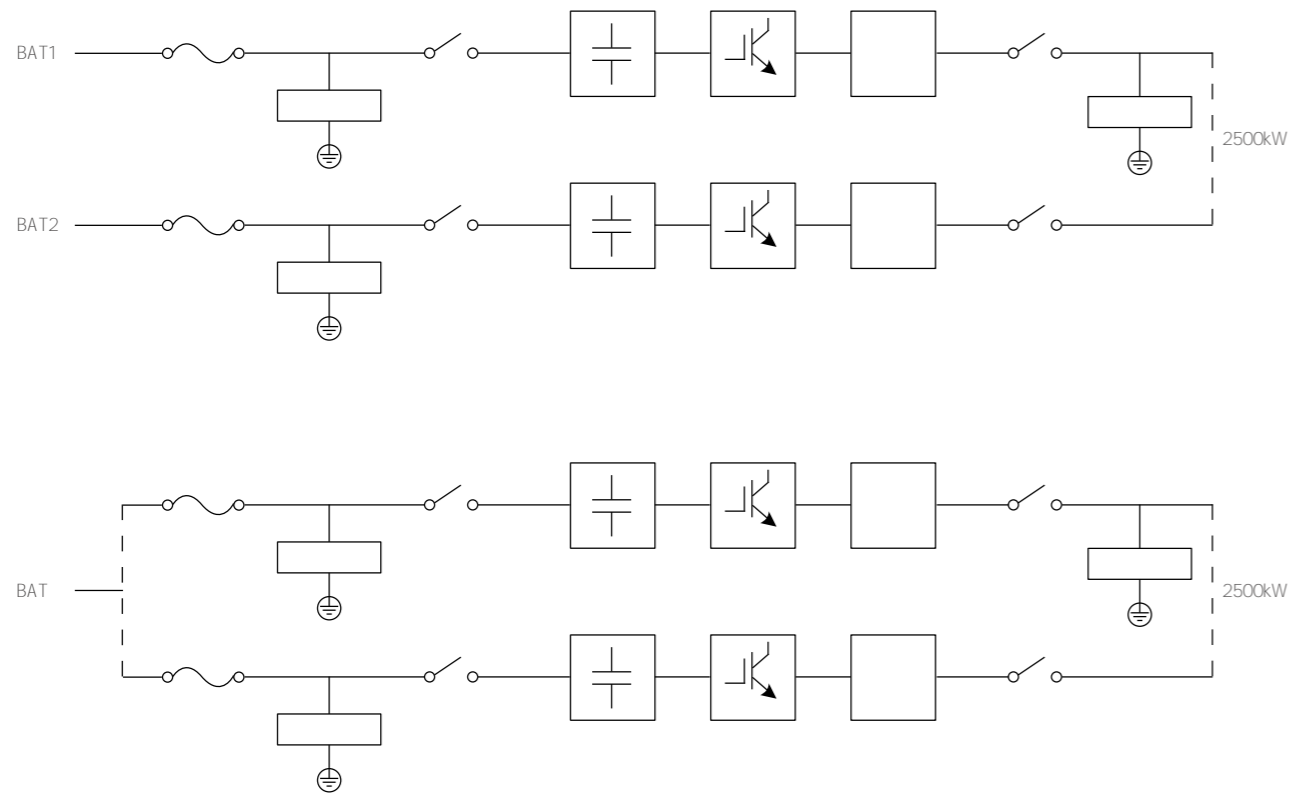



	1450kW	1750kW	2000kW	2250kW	2500kW	2750kW
	580-1500V	696-1500V	800-1500V	920-1500V	1000-1500V	1000-1500V
	2551A					2806A
	1					
	400V	480V	550V	630V	690V	
	1450kW	1750kW	2000kW	2250kW	2500kW	2750kW
	1595kW	1925kW	2200kW	2475kW	2750kW	3025kW
	0-1522kvar	0-1837kvar	0-2100kvar	0-2362kvar	0-2625kvar	0-2888kvar
	2092A					2301A
	3W+PE					
	50Hz / 60Hz					
	<3%					
	-1~1					
	<30ms					
	±1%					
	±2%					
	400V	480V	550V	630V	690V	
	<2%			4%		
	<3%					
	10%	/	20%	100%	100%	20%
	-40~+60 45 )					
	0-100%					
	<4000m	3000m	/	4000m		
DI	4					
DO	1					
	C3 C4 / C5					
	DC type / AC type					
	IP66					
	/					
	4 / RS485 / CAN					
	Modbus TCP / IEC 61850 / IEC 104 / Modbus RTU / CAN 2.0					
* * )	1700*2633*1319mm					
	2300kg					
	690V	GB/T 34120-2023		GB/T 34133-2023 CE		

# hopePCSHV

## 1.25~2.75MW

- W\*D 1000\*1500mm
- 51
- IP66 C4-C5
- DC 1/2 /
- PQ VF VSG



	hopePCSHV 1250	hopePCSHV 1500	hopePCSHV 1750	hopePCSHV 2000	hopePCSHV 2250	hopePCSHV 2500	hopePCSHV 2750
1000-1500V							
	703A*2	844A*2	984A*2	1125A*2	1265A*2	1406A*2	1406A*2
	1 / 2						
	1250kW	1500kW	1750kW	2000kW	2250kW	2500kW	2750kW
	1376kW	1650kW	1925kW	2200kW	2475kW	2750kW	2750kW
	0-1312.5kVA	0-1575kVA	0-1837.5kVA	0-2100kVA	0-2363kVA	0-2625kVA	0-2750kVA
	1004A	1255A	1464A	1673A	1883A	2092A	2301A
	3W+PE						
690V							
586.5-759V							
50Hz / 60Hz							
47-53Hz / 57-63Hz							
-1~+1							
3%							
70ms							
690V							
2% 4%							
3%							
<10% / 20% 100% 100% 20%							
-40~+60 >51							
4-100%							
4000m 3000m							
C4 C5							
IP66							
Modbus TCP / IEC 61850 / IEC 104 / Modbus RTU / CAN 2.0							
* * ) 1000*2428*1500mm							
1800kg							
IEC 61683 IEC 60068 IEC 62116 IEC 61000 IEC 62477 IEC TS 62910 CEA							

hopePCSHV2750





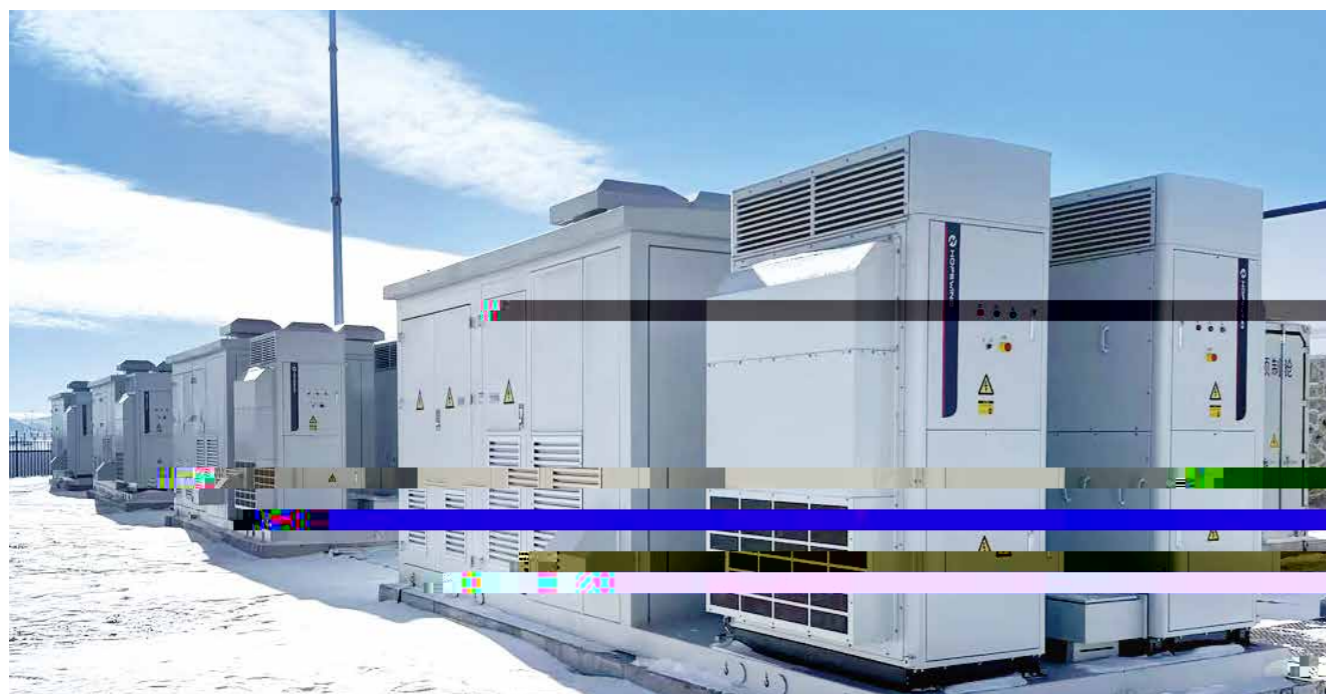


# HPPS 1~6.9MW

- PCS
- 20%
- 3 10s
- 5MWh/6.25+MWh
- 6~35kV

1-3.45MW

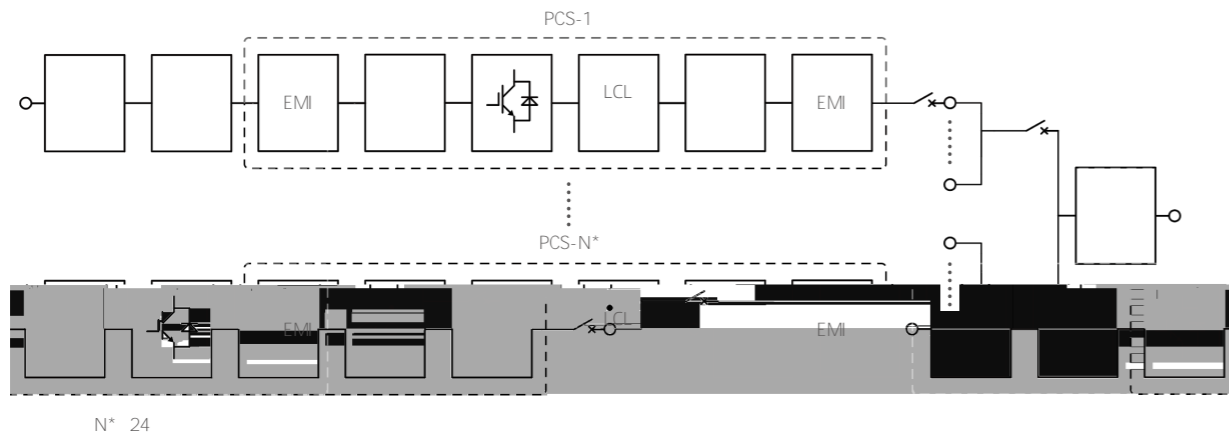
4-6.9MW



	HPPS-2500	HPPS-5000	HPPS-6250	HPPS-6900
	1500V			
	2551A / 1403A*2	2551A*2 / 1403A*4	1936A *4	1936A *4
	1000-1500V			
	1 / 2	2 / 4	4	4
	2500kW	5000kW	6250kW	6900kW
*	2500kW*1 1250kW*2	2500kW*2 1250kW*4	1563kW*4	1725kW*4
	2750kW	5500kW	6875kW	7590kW
	0~2625kvar	0~5250kvar	0~6563kvar	0~7245kvar
	6~35kV			
	50Hz / 60Hz			
	<3%			
	-1~1			
	2625kVA	5250kVA	6563kVA	7245kVA
	/			
LV / MV	0.69 / 6~35 kV			
	-40~+60 45			
	0~100%			
	<4000m 3000m			
	IP54 PCS IP66			
BMS	RS485 / CAN			
EMS	Modbus TCP / IEC 61850 / IEC 104 / Modbus RTU / CAN 2.0			
	GB/T 34120-2023 GB/T 34133-2023			
	/			

# HPPS 1~5MW

- C3-C5 45
- PQ VSG
- PCS 6~35kV



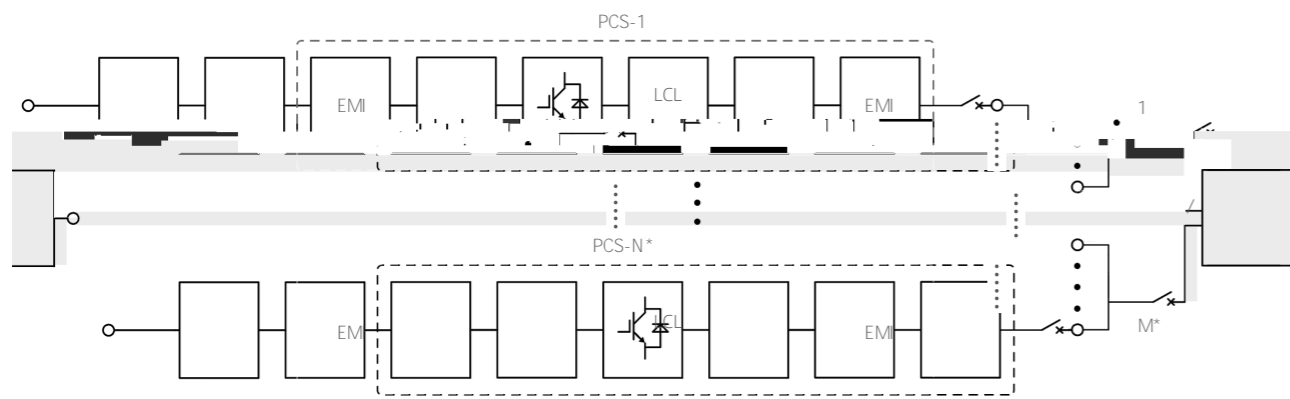
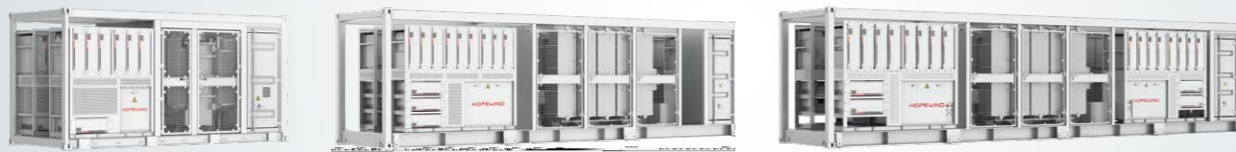
	HPPS-1740B	HPPS-3480B	HPPS-2500B	HPPS-5000B
	12	24	12	24
* (n) <sup>1</sup>	281A*12	281A*24	241A*12	241A*24
	600-1500V		1000-1500V	
	400Vac		690Vac	
* (n) <sup>1</sup>	145kW*12	145kW*12	215kW*12	215kW*24
	1740kW	1740kW	2500kW	5000kW
	1914kW	1914kW	2750kW	5500kW
	0-1827kvar		0-5250kvar	
	0-3654kvar		0-2625kvar	
	6-35kV			
	50Hz / 60Hz			
	<3%			
	-1-1			
	1827kVA	3654kVA	2625kVA	5250kVA
	/			
LV / MW	0.4 / 6-35 kV		0.69 / 6-35 kV	
	-40~+60 45		-40~+60 50	
	0-100%			
	4000m 3000m			
	IP54 PCS IP66			
BMS	RS485 / CAN			
EMS	Modbus TCP / IEC 61850 / IEC 104 / Modbus RTU / CAN 2.0			
	GB/T 34120-2023 IEC 62477-1 IEC 61000-3/-6 EN 50549-1/-2/-10 IEC60068-2 G99 VDE 4110/4120 NTS 2.1 IECTS 62910			
	/			

<sup>1</sup> (n)

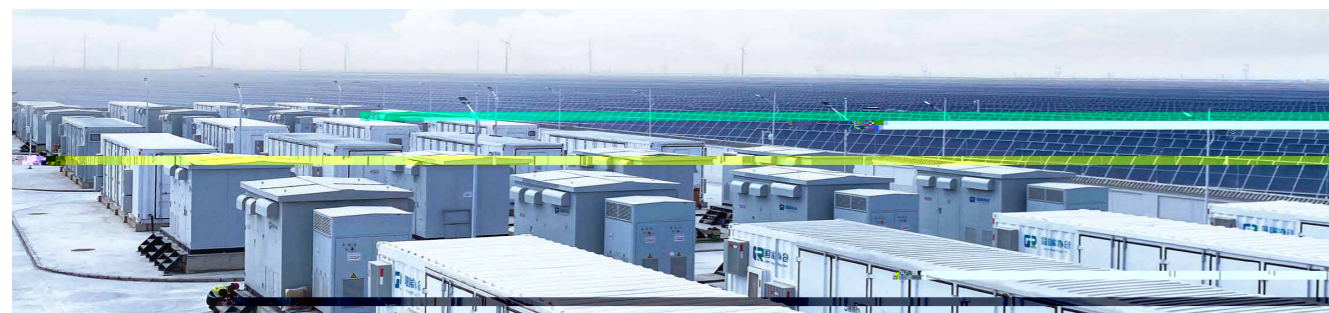
4-24

# HPPS 1.25~7.5MW

- 20 /40
- 
- C4-C5 45
- PQ VSG
- 6~35kV



N\* 24 M\*=2  
N\* 24 M\*=4



	HPPS-1250B	HPPS-2500B	HPPS-3000B	HPPS-5000B	HPPS-7500B
	6	12	14	24	36
* (n) <sup>1</sup>	281A*6	281A*12	281A*14	281A*24	281A*36
	1000-1500V				
	1250kW	2500kW	3000kW	5000kW	7500kW
	1375kW	2750kW	3300kW	5500kW	8250kW
	690Vac				
	0-1313kvar	0-2625kvar	0-3150kvar	0-5250kvar	0-7875kvar
	6-35kV				
	50Hz / 60Hz				
	<3%				
	-1-1				
	1250kVA	2500kVA	3000kVA	5000kVA	7700kVA
LV/MV	0.69 / 6-35 kV				0.69 / 0.69 / 6-35 kV
* * )	6058*2438*2896mm			12192*2438*2896mm	
	12.5t	14t	18t	24t	34t
	-40~+60 45				
	0-100%				
	4000m 3000m				
	IP54 PCS IP66				
BMS	RS485 / CAN				
EMS					
	Modbus TCP / IEC 61850 / IEC 104 / Modbus RTU / CAN 2.0				
	GB/T 34120-2023 IEC 62477-1 IEC 61000-3/-6 EN 50549-1/-2/-10 IEC60068-2 G99 VDE 4110/4120 NTS 2.1 IEC TS 6291				
	/				

<sup>1</sup> (n) 5-36

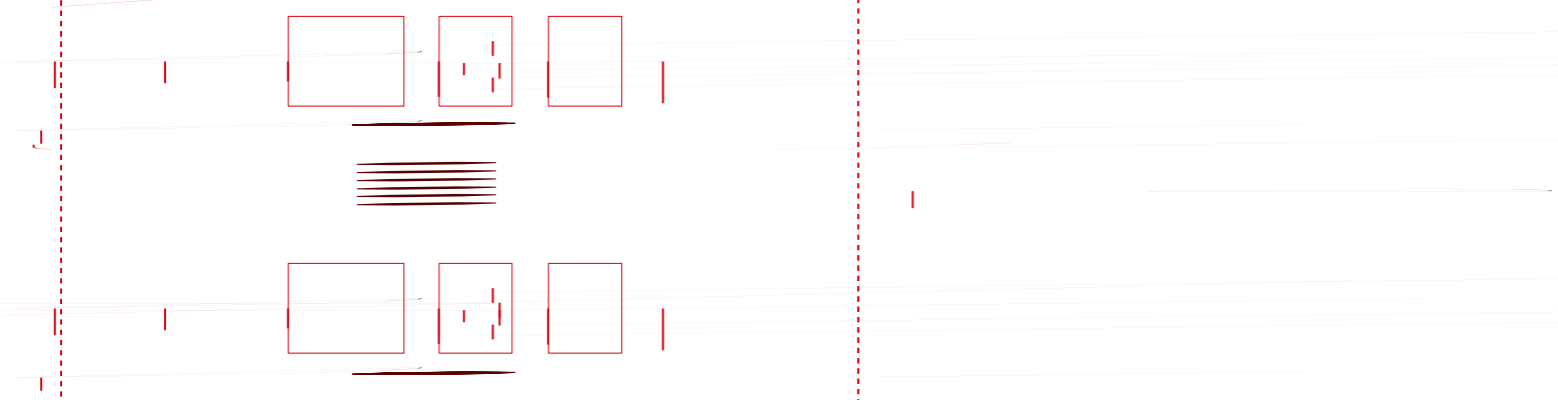
HPPS



20

0

3







> 250MW/1000MWh



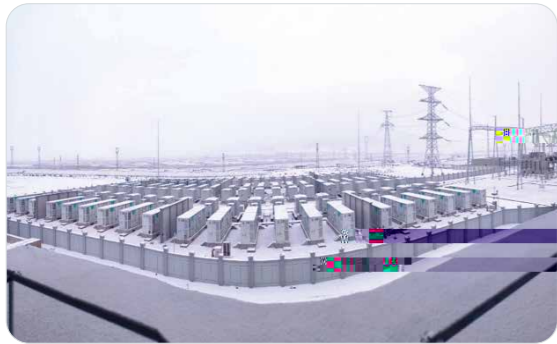
> 180MW/360MWh



> 100MW/200MWh



> 100MW/200MWh



> 154MW/308MWh



> 150MW/300MWh



> 100MW/200MWh



> 100MW/200MWh



> 120MW/240MWh



> 100MW/400MWh



> 100MW/200MWh



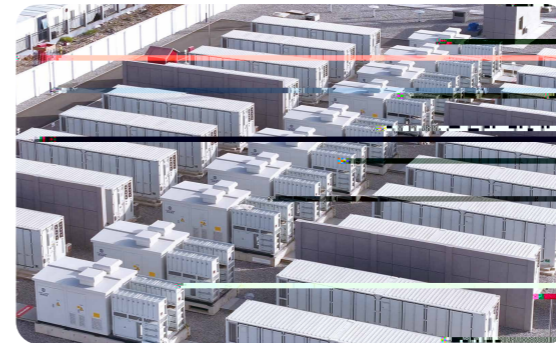
> 100MW/200MWh



> 100MW/200MWh



> 100MW/200MWh



> 100MW/200MWh



> 60MW/120MWh



> 50MW/100MWh



> 50MW/100MWh

> 12MW/36MWh



> 10MW



> 3MW/6MWh 973



> 3MW/31MWh



> EMS



> EMS



> 2MW



> 1MW/1MWh



> EMS



> EMS



>



>



>



> 25MW/5MWh



> +UPS



> 1MW



> EMS



> 11.3MW/50MWh

— 推动行业技术进步 · 共创人类美好生活 —



400-8828-705

+86-755-86026786

[www.hopewind.com](http://www.hopewind.com)