

多功能电网模拟装置

500kVA~1MVA | 5MVA~20MVA | 50MVA~150MVA



禾望电气
Hopewind

技术参数

	500kVA~1MVA	5MVA~20MVA	50MVA~150MVA
	AC 400V±10%	AC 35kV±10% AC 10kV±10%	AC 35kV±10%
	50Hz±5%		
	80%~110%		
	0.2%@		
	110%~140%		
	0%~90%		
	45Hz~66Hz		
	0.008Hz		
	1%		
	1%~10%		
Pst	1~10		
/	1~2000Hz		
	95%		
	≤70dB	≤90dB	
	-40°C~+70°C	-30°C~+55°C	
	-30°C~+40°C	-25°C~+40°C	
	≤2000米		
			/

应用案例

90MVA电网模拟装置

6MVA电网模拟装置

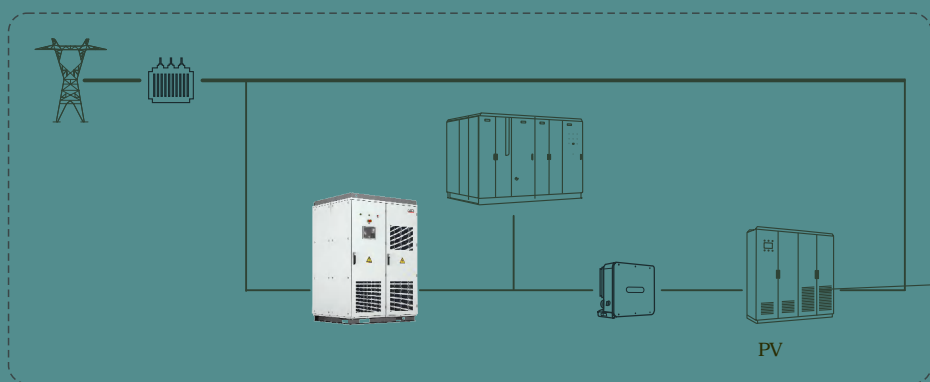
10MVA电网模拟装置

10MVA电网模拟装置

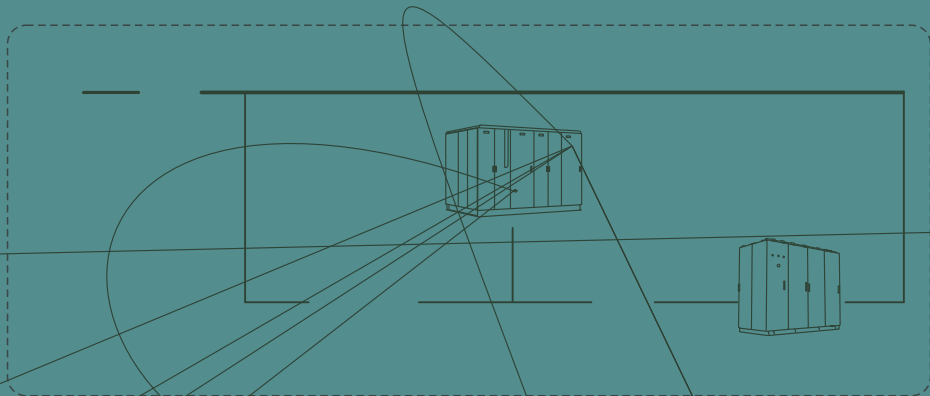
• 风力发电机组试验示例



• 光伏发电单元试验示例



• 储能系统试验示例

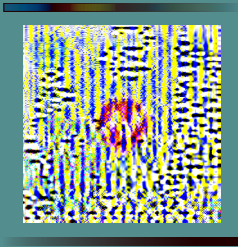


- 风力发电机组试验示例

- 光伏发电单元试验示例

- 储能系统试验示例





400-8828-705

www.hopewind.com